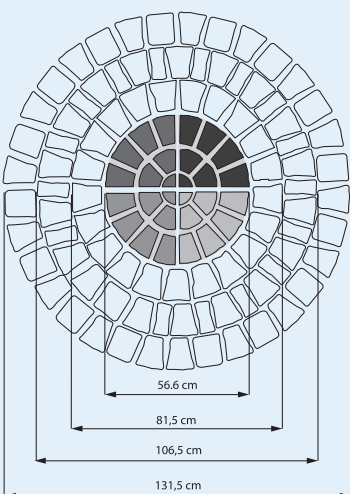


## Épaisseurs & dimensions

## ROSACE

### Épaisseur 6 cm

Dimensions en cm	Poids/m <sup>2</sup>	
Formats multiples	138 kg	

<b>Caractéristiques</b>	<ul style="list-style-type: none"> <li>• Kit Rosace épaisseur 6 cm, diamètre 131,5 cm</li> <li>• Finition non bosselée</li> <li>• Nota : assemblage composite indissociable, suivant le diamètre retenu les pièces en surplus sont à écarter.</li> </ul>
<b>Revêtements et teintes</b>	<ul style="list-style-type: none"> <li>• Voir nuancier Pavés</li> </ul>

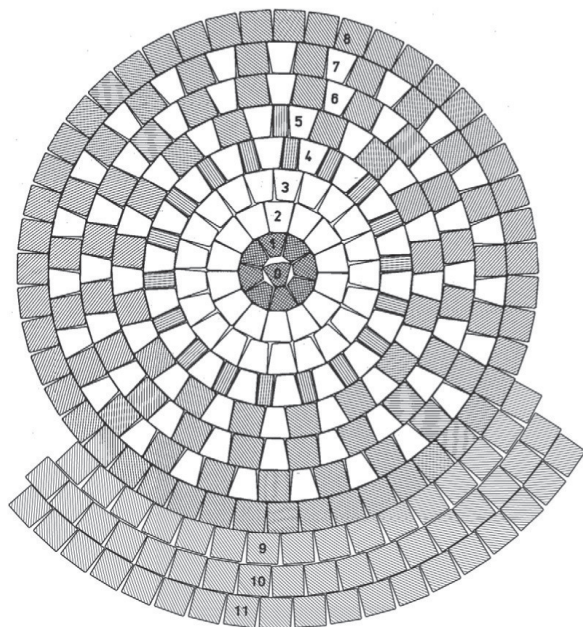


## Épaisseurs & dimensions

## ROSACE

### Épaisseur 8 cm

Dimensions en cm	Poids/m <sup>2</sup>				
(1) 4,3x9,3x12,5 (2) 7,3x12,5x12,5 (3) 6,2x12,5 (4) 12,5x12,5	175 kg				
		(1)	(2)	(3)	(4)



Ø du cercle	N° du cercle	Surface / m <sup>2</sup>	1 Petit trapèze / pce	2 Grand trapèze / pce	3 Demi pavé / pce	4 Pavé normal / pce
12	0	---	1	0	0	0
31	1	---	9	0	0	0
56,6	2	0,25	9	14	0	0
81,9	3	0,53	9	35	0	0
107	4	0,90	9	53	18	0
132,2	5	1,37	9	70	19	16
157,2	6	1,94	9	90	19	36
182,2	7	2,61 9	9	113	19	59
207,7	8	3,37	9	113	19	106
232	9	4,23	9	113	19	161
257	10	5,19	9	113	19	222
282	11	6,25	9	113	19	290
307	12	7,40	9	113	19	364
332	13	8,66	9	113	19	445
357	14	10,01	9	113	19	532
382	15	11,46	9	113	19	626
407	16	13,01	9	113	19	727
432	17	14,66	9	113	19	835
457	18	16,40	9	113	19	920
482	19	18,25	9	113	19	1072
507	20	20,19	9	113	19	1201

<b>Caractéristiques</b>	<ul style="list-style-type: none"> <li>• Contours irréguliers, aspect antique</li> <li>• C E</li> </ul>
<b>Revêtements et teintes</b>	<ul style="list-style-type: none"> <li>• Voir nuancier Pavés</li> </ul>



**Description :** Pavés en béton bicouches rustiques aux contours irréguliers avec chanfreins (4x6 mm) disponibles en 5 formats distincts et répondant aux spécifications de la norme NF EN 1338 « Pavés en béton ».

**Dimensions, poids et conditionnement :**

Format	1 1/2	N	1/2	Grand Trapèze	Petit Trapèze
Longueur	187+/-2 mm	125 +/- 2 mm	125 +/- 2 mm	125+/-2 mm	12.5+/-2mm
Largeur	125+/- 2 mm	125 +/- 2 mm	62+/- 2 mm	7.3/12.5 +/- 2mm	4.3/9.3 +/- 2 mm
Epaisseur	80 +/-3 mm				
Poids/m <sup>2</sup>	175 kg				
Pces/m <sup>2</sup>	42	64	125	80	125
M <sup>2</sup> / palette					
Palette	Palette HB				

**Aspects de surface :**



Brut : béton de parement teinté (une seule teinte) ou polychrome nuancé (différentes couleurs mélangée aléatoirement sur un même produit) selon catalogue  
 Lavé : granulats rendus apparents par lavage direct du béton frais (finitions sur commande)  
 Grenailé : surface du béton érodé par projection de grenaille d'acier (finitions selon catalogue ou sur commande)

**Caractéristiques physiques et mécaniques :**

Résistance à la rupture en traction par fendage  $\geq 3.6$  MPa  
 Charge de rupture à la traction  $\geq 250$  N/mm  
 Réaction au feu : classe A1 (non combustible)  
 Performance au feu extérieur : réputée satisfaisante  
 Teneur en amiante : sans  
 Résistance à la glissance ou au dérapage : satisfaisante  
 Conductivité thermique [W/(mK)] : 1.86  
 Résistance aux agressions climatiques : **classe +D** (absorption d'eau < 6% en masse et moyenne de perte de masse à l'essai de gel/dégel  $\leq 1$  kg/m<sup>2</sup>)  
 Résistance à l'abrasion : **classe H** ( $\leq 23$  mm)  
 Durabilité de la résistance mécanique et de la résistance à la glissance et au dérapage : satisfaisante

**Domaine d'emploi :** Voies urbaines ou routes correspondant aux classes de trafic T3-4

**Identification :**

Marquages  et  (certifié par le Cérif : [www.cerib.com](http://www.cerib.com)), selon référentiel NF 072 Pavés de voirie en béton (cf attestation en vigueur pour usine concernée)  
 Identification de chaque lot de fabrication par étiquette de couleur différente